

CS Noleggi

**Noleggio,
vendita,
assistenza
& formazione**

**Piattaforme aeree
& mezzi semoventi**



☎ Tel. 049 9004420

@ info@csnoleggi.it

🌐 www.csnoleggi.it



Guida al noleggio

Noi della CS Noleggi, il noleggio e la vendita dell'usato **Da pag. 04**

I corsi di formazione, l'assistenza e le verifiche periodiche **Da pag. 06**

Piattaforme verticali elettriche **Da pag. 08**

Piattaforme verticali diesel **Da pag. 14**

Piattaforme semoventi a colonna **Da pag. 16**

Piattaforme a braccio articolato elettriche **Da pag. 18**

Piattaforme a braccio articolato diesel **Da pag. 22**

Piattaforme a braccio telescopico **Da pag. 24**

Sollevatori telescopici **Da pag. 26**

Autocarrate con cesta **Da pag. 28**

Carrelli elevatori **Da pag. 30**

Altri mezzi **Da pag. 32**

Appunti **Da pag. 34**



**Noi della CS Noleggi,
il noleggio e la vendita dell'usato**

> Noi della CS Noleggi

Operiamo dal 1996 per risolvere le più svariate esigenze di lavoro, offrendo soluzioni personalizzate che vanno dal noleggio a medio e lungo termine alla vendita, dall'assistenza alla formazione.

Per chi lavora nel campo dell'edilizia, della manutenzione dei fabbricati, del giardinaggio, delle lavorazioni su tetti e grondaie, dell'installazione di serramenti ad alta quota, della manutenzione di impianti fotovoltaici o semplicemente per raggiungere i punti più alti in totale sicurezza.

Ci proponiamo come punto di riferimento per il noleggio, la vendita e la manutenzione di piattaforme aeree, carrelli semoventi, sollevatori telescopici e autocarrate con cesta per le province di Verona, Vicenza, Padova e Venezia.

> Il noleggio

Il nostro parco macchine, composto dai migliori brand che operano in questo settore come JLG, Genie, Iteco, Airo e Toyota, esaudirà ogni tua esigenza, nel massimo della sicurezza e del risparmio.

Ti proponiamo una vasta gamma di piattaforme aeree a braccio articolato e telescopico, piattaforme aeree a pantografo e semoventi verticali, sollevatori telescopici, autocarrate con cesta e carrelli elevatori. Contattaci per un preventivo gratuito su noleggi giornalieri, mensili o annuali, alla consegna e al ritiro della macchina ci pensiamo noi.

> La vendita dell'usato

Il nostro usato è revisionato dai tecnici che operano nella nostra officina per garantirne la durata nel tempo e l'affidabilità in qualunque condizione di lavoro.

Scegli tra una vasta gamma di piattaforme verticali elettriche, o diesel, semoventi a colonna, piattaforme a braccio articolato elettriche o diesel, piattaforme a braccio telescopico, sollevatori telescopici, autocarrate con cesta e carrelli elevatori.





I corsi di formazione, l'assistenza e le verifiche periodiche

> I corsi di formazione

Al fine di tutelare la sicurezza dei lavoratori il D. Lgs. 81/2008, ha reso obbligatoria la formazione per l'uso delle attrezzature di lavoro. Per facilitare l'assolvimento di questo obbligo, in collaborazione con i nostri partner, mensilmente proponiamo corsi di formazione per l'abilitazione all'uso di piattaforme aeree P.L.E. (con e senza stabilizzatori) e di carrelli elevatori.

I nostri corsi, comprensivi di teoria e pratica sono gestiti da chi opera da anni in questo settore, garantendone la massima professionalità.

> L'assistenza

Lavorare in altezza in maniera sicura ed efficiente è sinonimo di una manutenzione costante dei nostri mezzi; ordinaria in base a quanto previsto dal manuale di uso e manutenzione del costruttore e straordinaria in base alla necessità e alle dinamiche che si presentano nel tempo.

Il servizio di assistenza esterna inoltre è garantito dalle nostre officine mobili che operano con tempestività e professionalità in qualunque situazione, garantendo al cliente la massima produttività, indipendentemente dalle dinamiche che si possono presentare durante il noleggio.



> Le verifiche periodiche dei mezzi

L'art. 71 comma 11 del D.Lgs. 81/2008, detto anche Testo Unico sulla sicurezza, prevede per le piattaforme di lavoro mobili elevabili la verifica periodica a frequenza annuale.

Tale verifica consiste in una serie di controlli sullo stato di usura della macchina, al fine di garantirne la sicurezza in qualunque condizione di lavoro. CS Noleggi inoltre, grazie all'esperienza consolidata in materia è al servizio del cliente per supportarlo nell'iter burocratico di tale verifica. Chiunque sia in possesso di mezzi di proprietà può rivolgersi a noi per ottemperare alla normativa e lavorare in completa sicurezza. La macchina sarà presa in carico, restituita con il collaudo concluso e la procedura burocratica ultimata a norma di legge, senza pensieri per il proprietario.

Ricordiamo inoltre che la mancata verifica annuale è sanzionabile per legge con una multa pecuniaria da 500.00 € a 1.800.00 €.



Piattaforme verticali elettriche

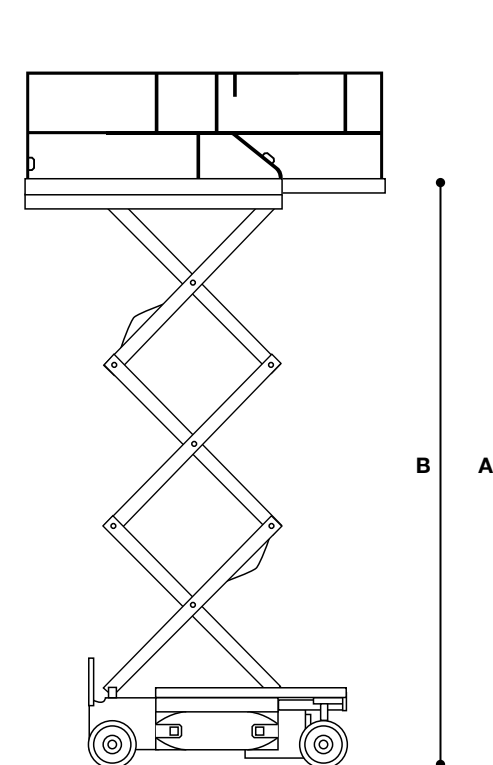


BRAVISOL LUI MINI

(A) Altezza lavoro (m)	4,9
(B) Alte. piano calpestio (m)	2,9
(C) Altezza a riposo (m)	1,69
(D) Larghezza (m)	0,76
(E) Lunghezza (m)	1,21
(F) Sbraccio - Estens. (m) *	0,55
Dimen. piano di lavoro (m)	0,68 x 1,11
Peso (Kg)	495
Portata massima (Kg)	180

> Caratteristiche

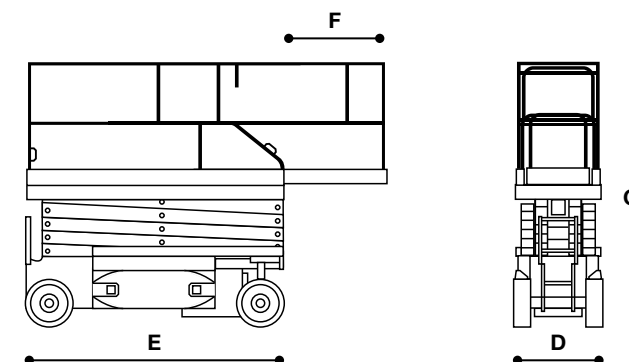
- Dimensioni compatte
- Ruote antitraccia (su richiesta)
- Alimentazione elettrica a zero emissioni e un'operatività a bassi livelli di rumore



JLG 1930 ES

(A) Altezza lavoro (m)	7,72
(B) Alte. piano calpestio (m)	5,72
(C) Altezza a riposo (m)	1,98
(D) Larghezza (m)	0,76
(E) Lunghezza (m)	1,87
(F) Sbraccio - Estens. (m)	0,90
Dimen. piano di lavoro (m)	0,76 x 1,87
Peso (Kg)	1.565
Portata massima (Kg)	230

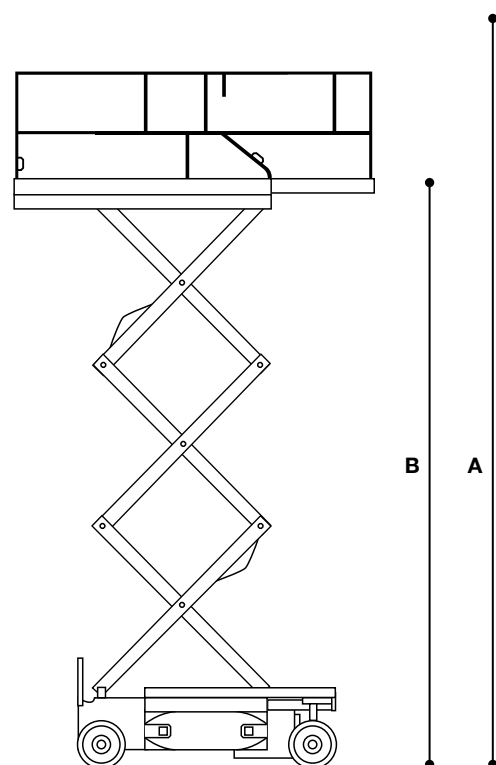
* Estensione in entrambi i lati (anteriore e posteriore)





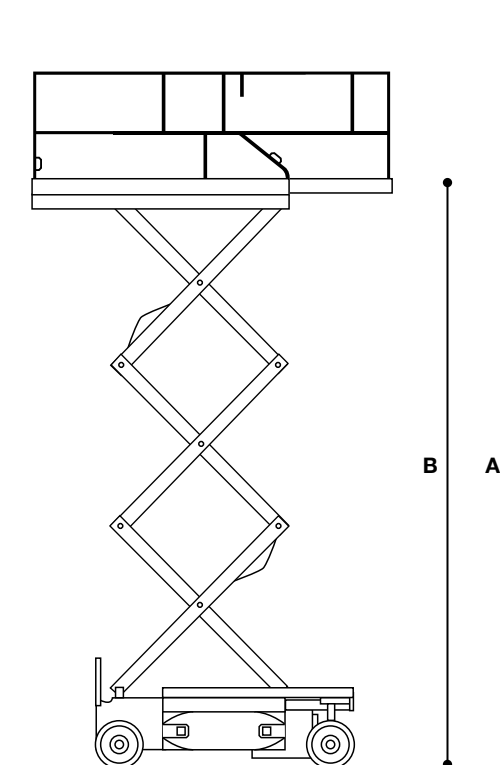
JLG 2033 E3

(A) Altezza lavoro (m)	8,1
(B) Alte. piano calpestio (m)	6,1
(C) Altezza a riposo (m)	2,01
(D) Larghezza (m)	0,84
(E) Lunghezza (m)	2,51
(F) Sbraccio - Estens. (m)	0,91
Dimen. piano di lavoro (m)	0,76 x 2,39
Peso (Kg)	1.678
Portata massima (Kg)	340



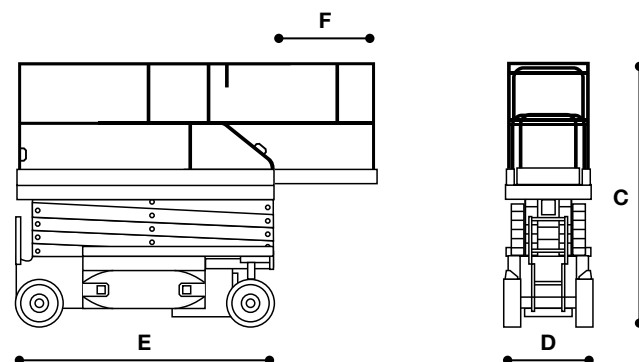
JLG 2646 ES

(A) Altezza lavoro (m)	9,92
(B) Alte. piano calpestio (m)	7,92
(C) Altezza a riposo (m)	2,36
(D) Larghezza (m)	1,17
(E) Lunghezza (m)	2,50
(F) Sbraccio - Estens. (m)	1,27
Dimen. piano di lavoro (m)	1,12 x 2,50
Peso (Kg)	2.600
Portata massima (Kg)	450



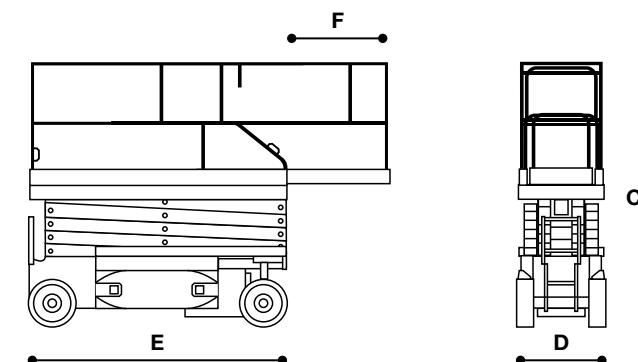
JLG 2630 ES

(A) Altezza lavoro (m)	9,77
(B) Alte. piano calpestio (m)	7,77
(C) Altezza a riposo (m)	2,33
(D) Larghezza (m)	0,76
(E) Lunghezza (m)	2,30
(F) Sbraccio - Estens. (m)	0,90
Dimen. piano di lavoro (m)	0,76 x 2,30
Peso (Kg)	2.200
Portata massima (Kg)	230



JLG 3246 ES

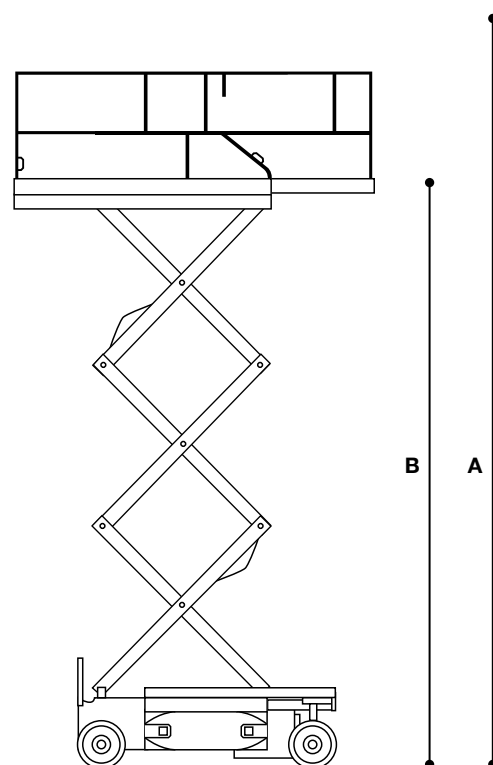
(A) Altezza lavoro (m)	11,68
(B) Alte. piano calpestio (m)	9,68
(C) Altezza a riposo (m)	2,36
(D) Larghezza (m)	1,17
(E) Lunghezza (m)	2,50
(F) Sbraccio - Estens. (m)	1,27
Dimen. piano di lavoro (m)	1,12 x 2,50
Peso (Kg)	2.905
Portata massima (Kg)	320





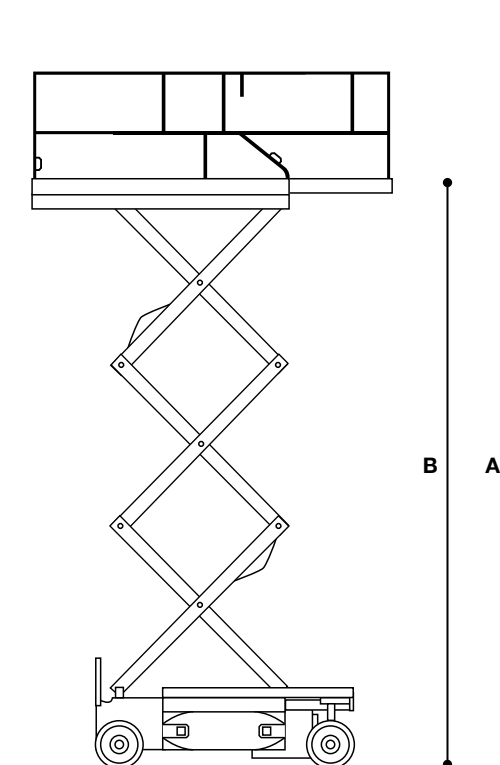
ITECO 10130

(A) Altezza lavoro (m)	11,85
(B) Alte. piano calpestio (m)	9,85
(C) Altezza a riposo (m)	2,44
(D) Larghezza (m)	1,31
(E) Lunghezza (m)	2,55
(F) Sbraccio - Estens. (m)	1,2
Dimen. piano di lavoro (m)	1,24 x 2,30
Peso (Kg)	2.740
Portata massima (Kg)	300



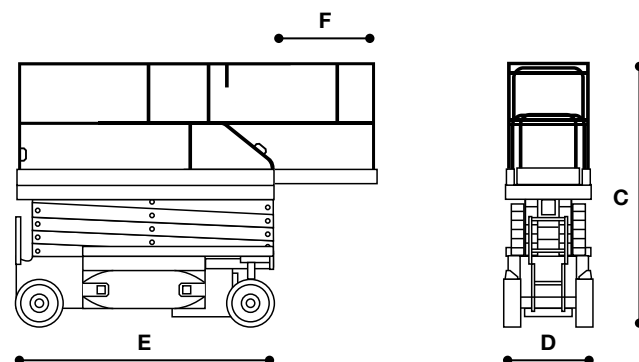
JLG 4069 LE

(A) Altezza lavoro (m)	14,19
(B) Alte. piano calpestio (m)	12,19
(C) Altezza a riposo (m)	3,14
(D) Larghezza (m)	1,75
(E) Lunghezza (m)	3,07
(F) Sbraccio - Estens. (m)	0,91
Dimen. piano di lavoro (m)	1,65 x 2,92
Peso (Kg)	5.300
Portata massima (Kg)	360



JLG 3369 LE

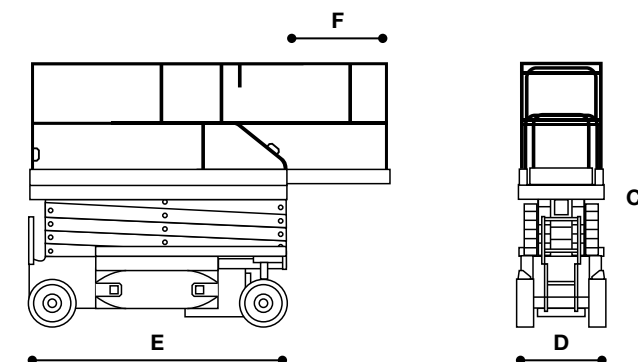
(A) Altezza lavoro (m)	12,06
(B) Alte. piano calpestio (m)	10,06
(C) Altezza a riposo (m)	2,79
(D) Larghezza (m)	1,75
(E) Lunghezza (m)	3,07
(F) Sbraccio - Estens. (m)	0,91
Dimen. piano di lavoro (m)	1,65 x 2,92
Peso (Kg)	4.600
Portata massima (Kg)	450



AIRO SF 1200

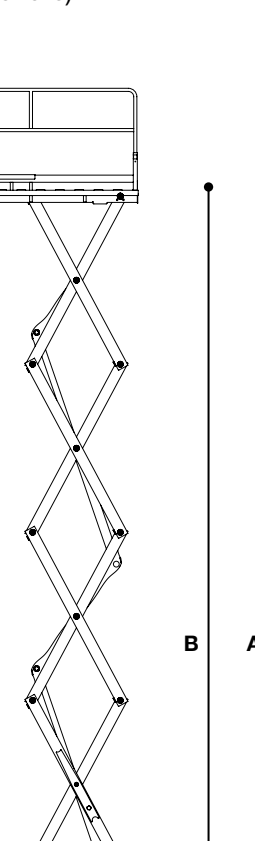
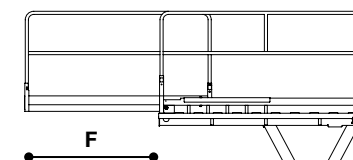
(A) Altezza lavoro (m)	14
(B) Alte. piano calpestio (m)	12
(C) Altezza a riposo (m)	2,87
(D) Larghezza (m)	1,72
(E) Lunghezza (m)	3,75
(F) Sbraccio - Estens. (m) *	1,17
Dimen. piano di lavoro (m)	1,74 x 3,50
Peso (Kg)	5.150
Portata massima (Kg)	500

* Estensione in entrambi i lati (anteriore e posteriore)



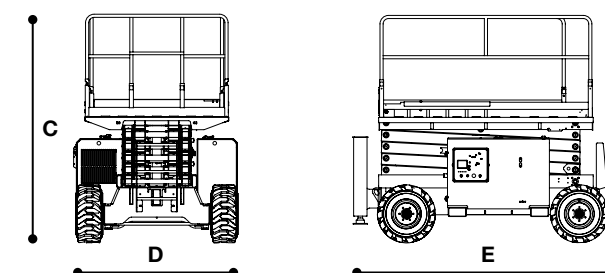


* Estensione in entrambi i lati (anteriore e posteriore)



> Caratteristiche

- Quattro ruote motrici con pneumatici antiforatura
- Ideale per lavori esterni su terreni accidentati
- Ampio piano calpestio, grazie alla doppia estensione laterale



JLG 3394 RT

(A) Altezza lavoro (m)	12,05
(B) Alte. piano calpestio (m)	10,05
(C) Altezza a riposo (m)	2,67
(D) Larghezza (m)	2,18
(E) Lunghezza (m)	3,81
(F) Sbraccio - Estens. (m) *	1,22
Dimen. piano di lavoro (m)	2,39 x 3,81
Peso (Kg)	5.850
Portata massima (Kg)	1.020

GENIE 3268 RT

(A) Altezza lavoro (m)	11,8
(B) Alte. piano calpestio (m)	9,8
(C) Altezza a riposo (m)	2,48
(D) Larghezza (m)	1,73
(E) Lunghezza (m)	2,67
(F) Sbraccio - Estens. (m)	1,52
Dimen. piano di lavoro (m)	1,73 x 2,67
Peso (Kg)	3.670
Portata massima (Kg)	454

JLG 4394 RT

(A) Altezza lavoro (m)	15,10
(B) Alte. piano calpestio (m)	13,10
(C) Altezza a riposo (m)	3,29
(D) Larghezza (m)	2,39
(E) Lunghezza (m)	3,81
(F) Sbraccio - Estens. (m) *	1,22
Dimen. piano di lavoro (m)	2,18 x 3,81
Peso (Kg)	6.900
Portata massima (Kg)	680



Piattaforme semoventi a colonna



JLG TOUCAN 1010

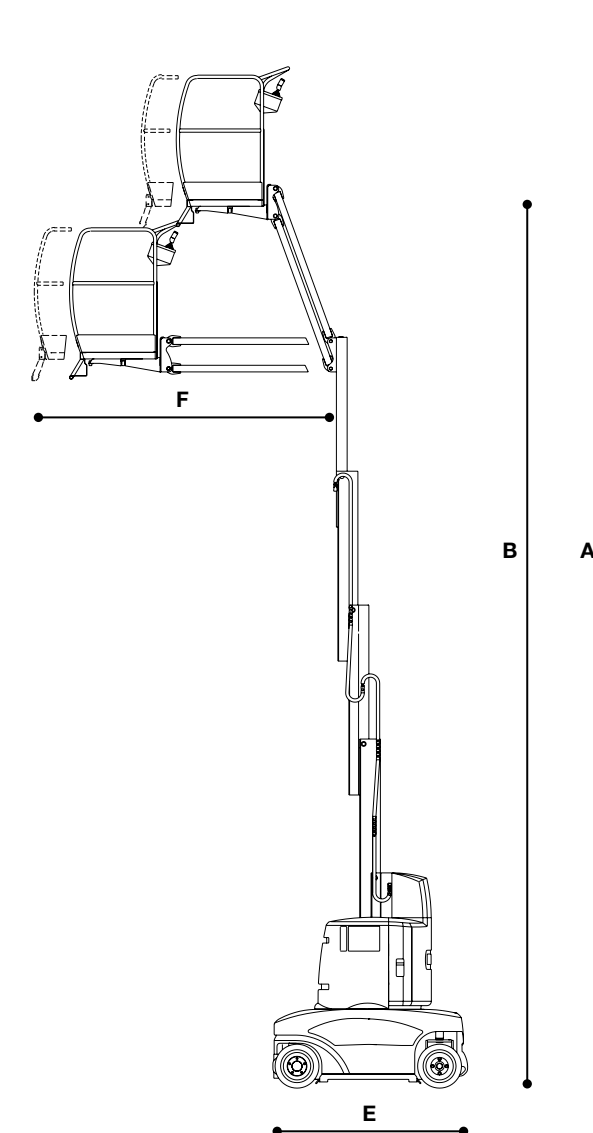
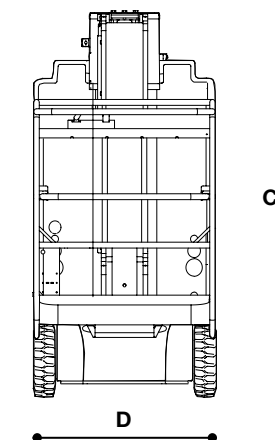
(A) Altezza lavoro (m)	10,10
(B) Alte. piano calpestio (m)	8,10
(C) Altezza a riposo (m)	1,99
(D) Larghezza (m)	0,99
(E) Lunghezza (m)	2,89
(F) Sbraccio - Estens. (m)	3,12
Dimen. piano di lavoro (m)	0,70 x 0,90
Peso (Kg)	3.300
Portata massima (Kg)	200

HAULOTTE STAR 10

(A) Altezza lavoro (m)	10
(B) Alte. piano calpestio (m)	8
(C) Altezza a riposo (m)	1,99
(D) Larghezza (m)	1
(E) Lunghezza (m)	2,7
(F) Sbraccio - Estens. (m)	3
Dimen. piano di lavoro (m)	0,78 x 0,99
Peso (Kg)	2.735
Portata massima (Kg)	200

> Caratteristiche

- Dimensioni super compatte, senza sbraccio di coda
- Alimentazione elettrica a zero emissioni e un'operatività a bassi livelli di rumore





Piattaforme a braccio articolato elettriche

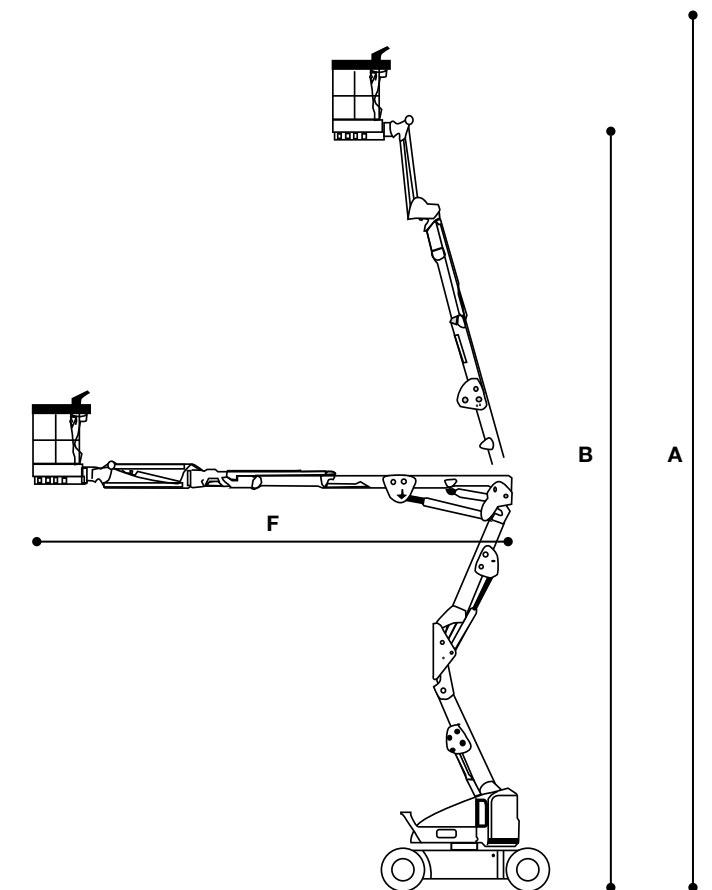


JLG E 300 AJ

(A) Altezza lavoro (m)	11,19
(B) Alte. piano calpestio (m)	9,19
(C) Altezza a riposo (m)	2,01
(D) Larghezza (m)	1,22
(E) Lunghezza (m)	5,54
(F) Sbraccio - Estens. (m)	6,82
Dimen. piano di lavoro (m)	0.76 x 1.22
Peso (Kg)	6.900
Portata massima (Kg)	230

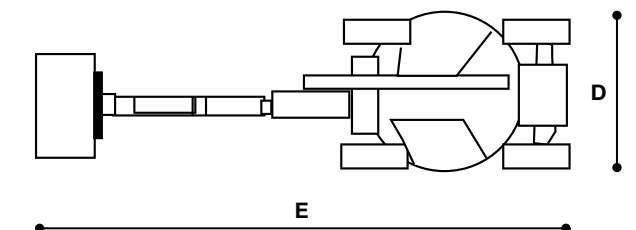
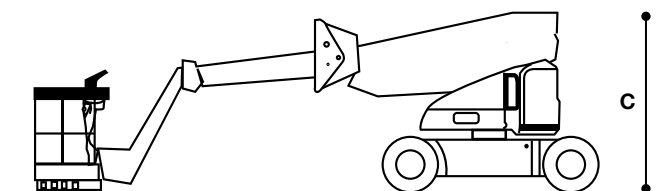
> Caratteristiche

- Tutti i modelli sono provvisti di cesta con JIB
- Ruote antitraccia (su richiesta)
- Alimentazione elettrica a zero emissioni e un'operatività a bassi livelli di rumore



GENIE Z30/20N

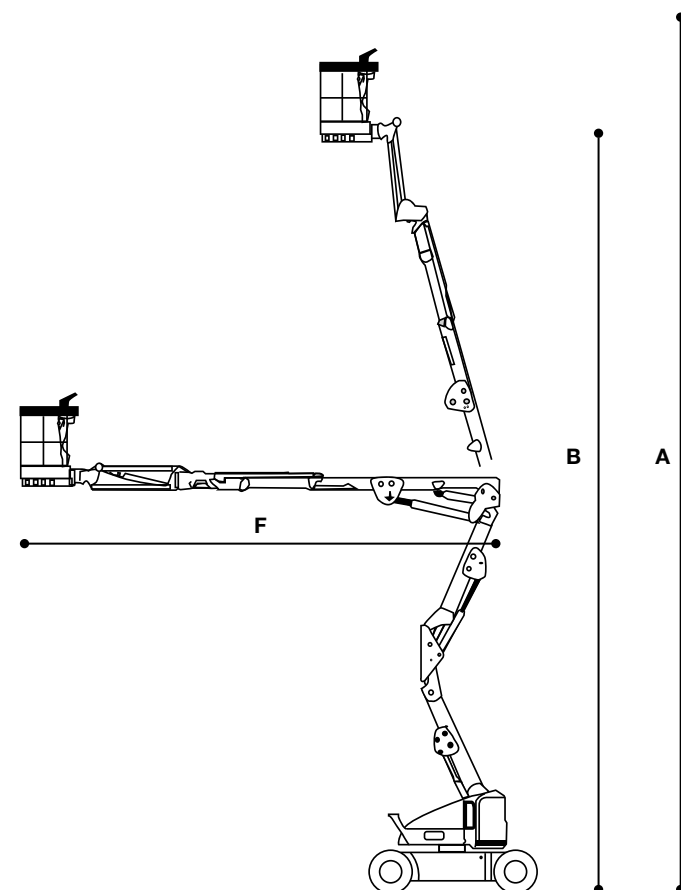
(A) Altezza lavoro (m)	11,14
(B) Alte. piano calpestio (m)	9,14
(C) Altezza a riposo (m)	2,00
(D) Larghezza (m)	1,19
(E) Lunghezza (m)	5,11
(F) Sbraccio - Estens. (m)	6,53
Dimen. piano di lavoro (m)	0,76 x 1,17
Peso (Kg)	6.428
Portata massima (Kg)	227





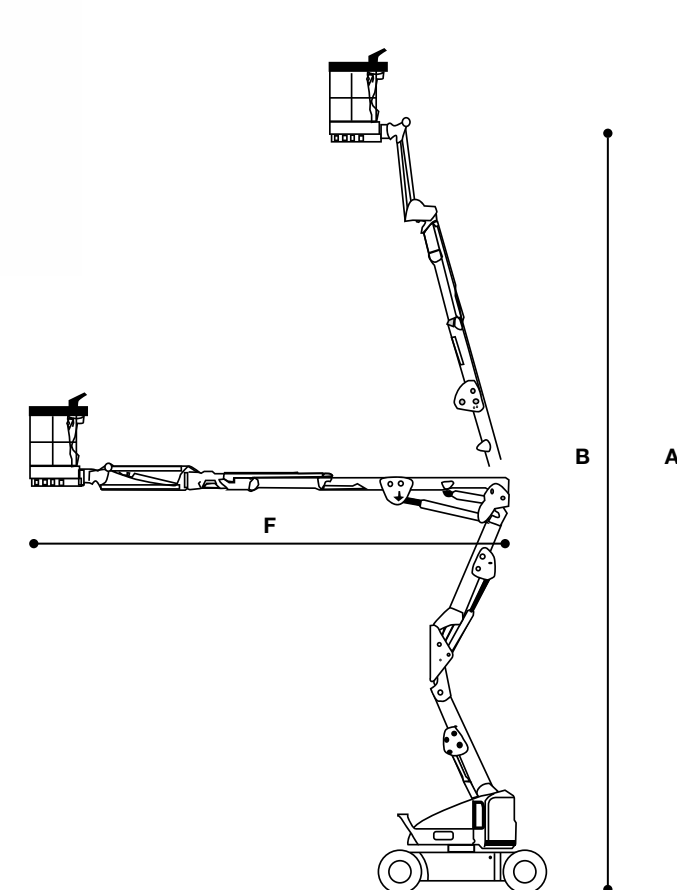
GENIE Z34/22N

(A) Altezza lavoro (m)	12,52
(B) Alte. piano calpestio (m)	10,52
(C) Altezza a riposo (m)	2
(D) Larghezza (m)	1,47
(E) Lunghezza (m)	5,72
(F) Sbraccio - Estens. (m)	6,78
Dimen. piano di lavoro (m)	0,76 x 1,42
Peso (Kg)	5.171
Portata massima (Kg)	227



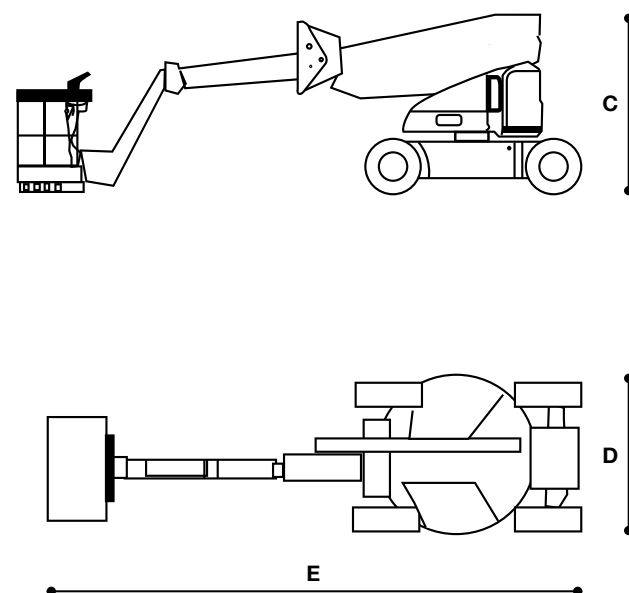
JLG E 400 AJP

(A) Altezza lavoro (m)	14,19
(B) Alte. piano calpestio (m)	12,19
(C) Altezza a riposo (m)	2,01
(D) Larghezza (m)	1,75
(E) Lunghezza (m)	6,71
(F) Sbraccio - Estens. (m)	6,83
Dimen. piano di lavoro (m)	0,76 x 1,52
Peso (Kg)	6.350
Portata massima (Kg)	230



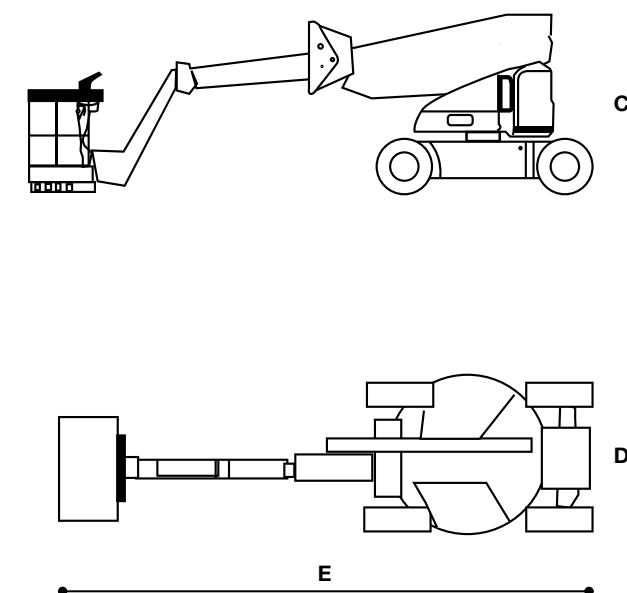
AIRO SG 1100 JE

(A) Altezza lavoro (m)	13,10
(B) Alte. piano calpestio (m)	11,10
(C) Altezza a riposo (m)	1,97
(D) Larghezza (m)	1,5
(E) Lunghezza (m)	5,06
(F) Sbraccio - Estens. (m)	8,1
Dimen. piano di lavoro (m)	0,80 x 1,36
Peso (Kg)	5.400
Portata massima (Kg)	200



JLG E 450 AJ

(A) Altezza lavoro (m)	15,72
(B) Alte. piano calpestio (m)	13,72
(C) Altezza a riposo (m)	2,01
(D) Larghezza (m)	1,75
(E) Lunghezza (m)	6,45
(F) Sbraccio - Estens. (m)	7,24
Dimen. piano di lavoro (m)	0,76 x 1,52
Peso (Kg)	6.532
Portata massima (Kg)	230



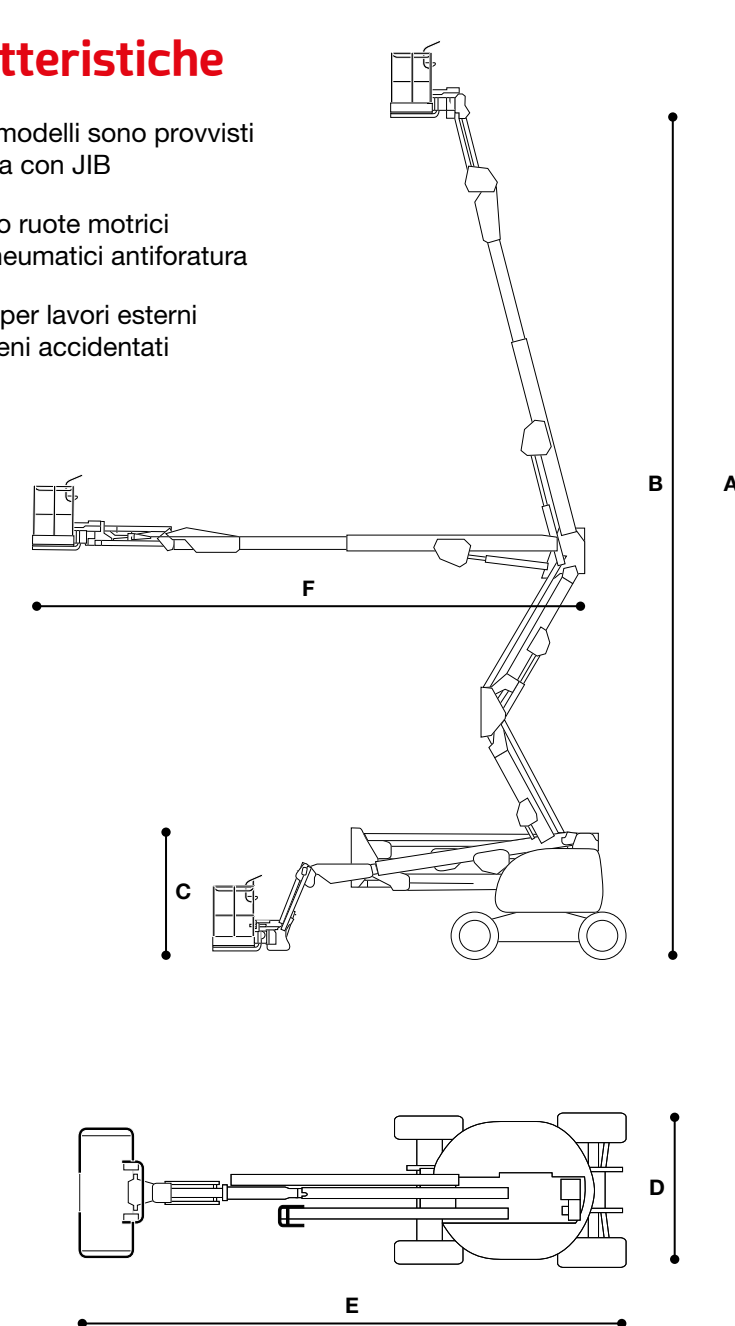


Piattaforme a braccio articolato diesel



> Caratteristiche

- Tutti i modelli sono provvisti di cesta con JIB
- Quattro ruote motrici con pneumatici antiforatura
- Ideale per lavori esterni su terreni accidentati



JLG 450 AJ

(A) Altezza lavoro (m)	15,72
(B) Alte. piano calpestio (m)	13,72
(C) Altezza a riposo (m)	2,29
(D) Larghezza (m)	2,34
(E) Lunghezza (m)	6,71
(F) Sbraccio - Estens. (m)	7,47
Dimen. piano di lavoro (m)	0,76 x 1,83
Peso (Kg)	6.250
Portata massima (Kg)	230

GENIE Z 45/25

(A) Altezza lavoro (m)	16,00
(B) Alte. piano calpestio (m)	14,00
(C) Altezza a riposo (m)	2,11
(D) Larghezza (m)	2,29
(E) Lunghezza (m)	5,56
(F) Sbraccio - Estens. (m)	7,62
Dimen. piano di lavoro (m)	0,76 x 1,83
Peso (Kg)	6.641
Portata massima (Kg)	227

JLG 600 AJ

(A) Altezza lavoro (m)	20,46
(B) Alte. piano calpestio (m)	18,46
(C) Altezza a riposo (m)	2,57
(D) Larghezza (m)	2,49
(E) Lunghezza (m)	8,82
(F) Sbraccio - Estens. (m)	12,10
Dimen. piano di lavoro (m)	0,91 x 1,83
Peso (Kg)	10.830
Portata massima (Kg)	230



Piattaforme a braccio telescopico

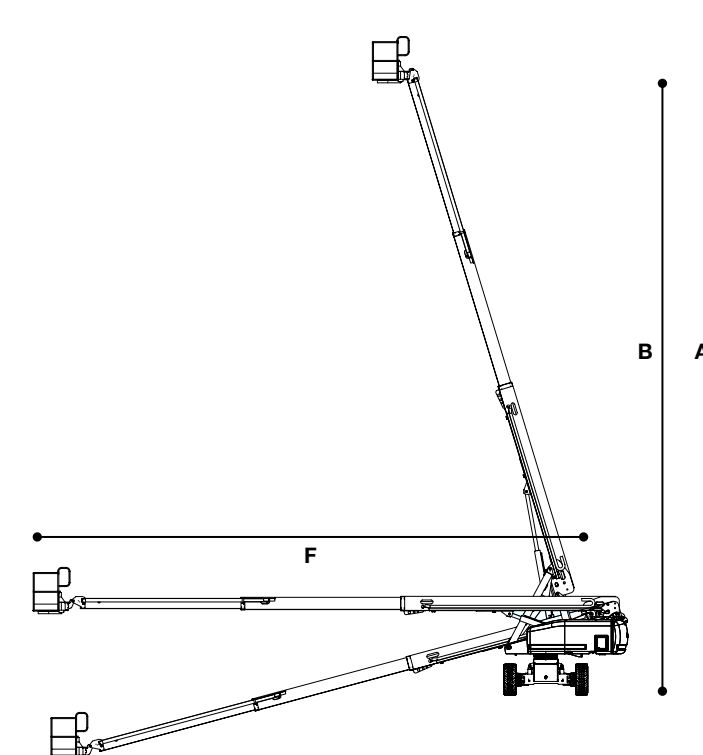


GENIE S 65

(A) Altezza lavoro (m)	21,80
(B) Alte. piano calpestio (m)	19,80
(C) Altezza a riposo (m)	2,72
(D) Larghezza (m)	2,44
(E) Lunghezza (m)	9,50
(F) Sbraccio - Estens. (m)	16,60
Dimen. piano di lavoro (m)	0,91 x 2,44
Peso (Kg)	10.102
Portata massima (Kg)	227

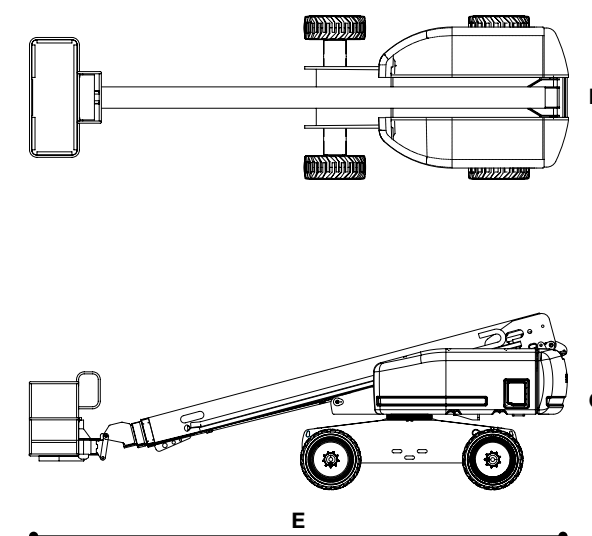
> Caratteristiche

- Tutti i modelli sono provvisti di cesta con JIB
- Quattro ruote motrici con pneumatici antiforatura
- Ideale per lavori esterni su terreni accidentati



JLG 660 S

(A) Altezza lavoro (m)	22,31
(B) Alte. piano calpestio (m)	20,31
(C) Altezza a riposo (m)	2,57
(D) Larghezza (m)	2,49
(E) Lunghezza (m)	10,88
(F) Sbraccio - Estens. (m)	17,30
Dimen. piano di lavoro (m)	0,91 x 1,83
Peso (Kg)	13.150
Portata massima (Kg)	230





Sollevatori telescopici

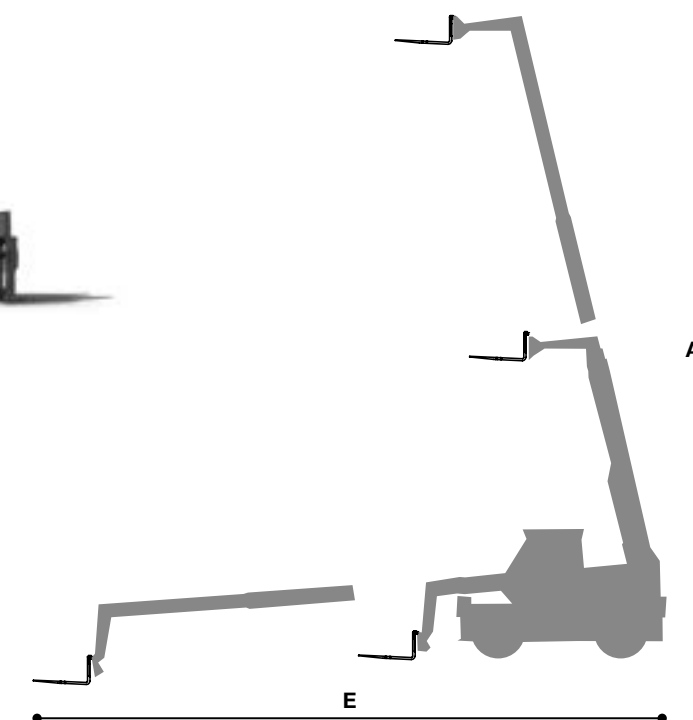
> Caratteristiche

- Grande capacità di carico
- Quattro ruote motrici con pneumatici antiforatura
- Possibilità di noleggiare il mezzo con forche, cesta, gancio, benna o falcone



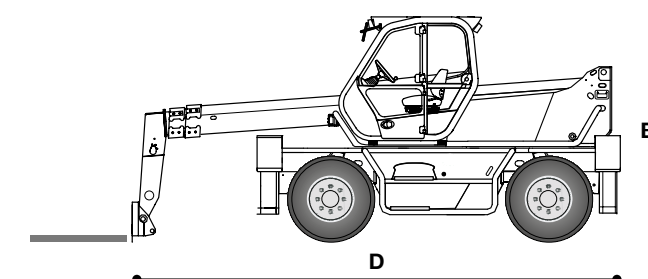
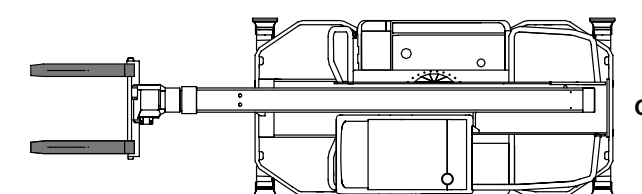
JLG 3513

(A) Altezza di sollevam. (m)	13,00
(B) Altezza a riposo (m)	2,45
(C) Larghezza (m)	2,38
(D) Lungh. senza forche (m)	6,00
(E) Sbraccio - Estens. (m)	9,20
Peso (Kg)	11.000
Portata massima (Kg)	3.500
Portata alla mass. altezza (Kg)	3.500
Portata allo sbraccio mass. (Kg)	1.000



JLG 4017

(A) Altezza di sollevam. (m)	16,70
(B) Altezza a riposo (m)	2,52
(C) Larghezza (m)	2,38
(D) Lungh. senza forche (m)	6,09
(E) Sbraccio - Estens. (m)	12,50
Peso (Kg)	12.098
Portata massima (Kg)	4.000
Portata alla mass. altezza (Kg)	3.000
Portata allo sbraccio mass. (Kg)	700





Autocarrate con cesta

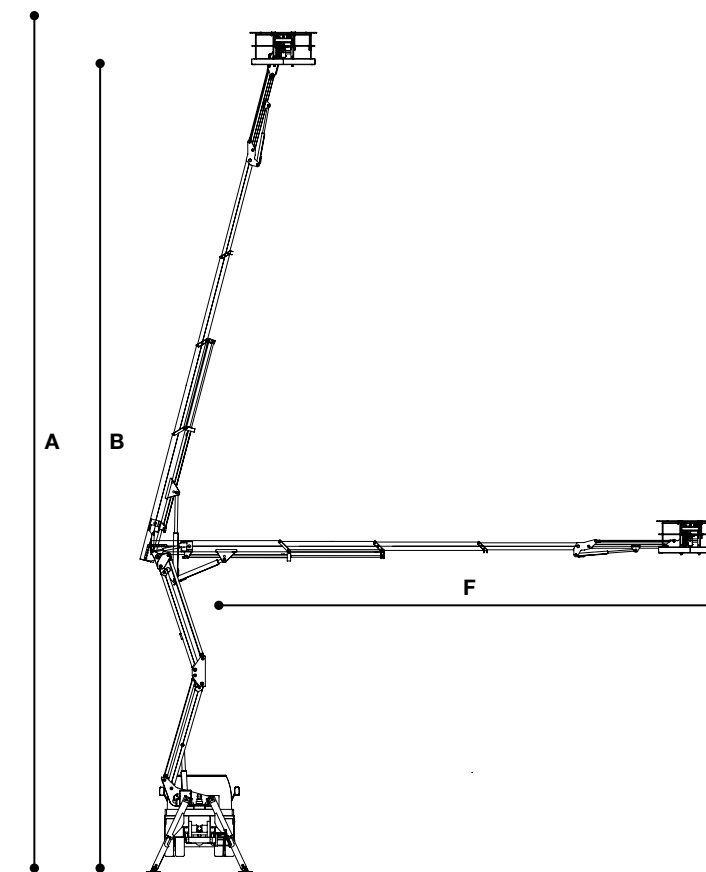
> Caratteristiche

- Utilizzabile con patente B
- Tutte le versioni sono provviste di braccio articolato
- Tutti i modelli sono dotati di stabilizzatori



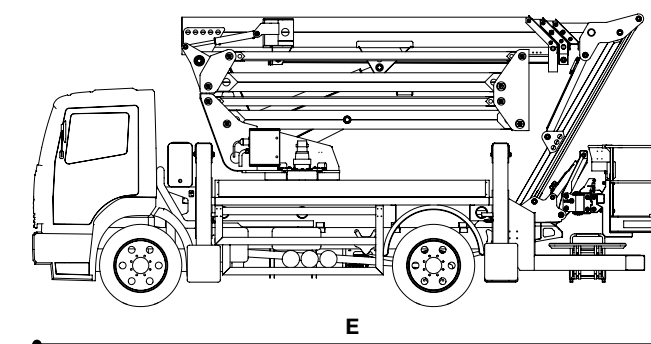
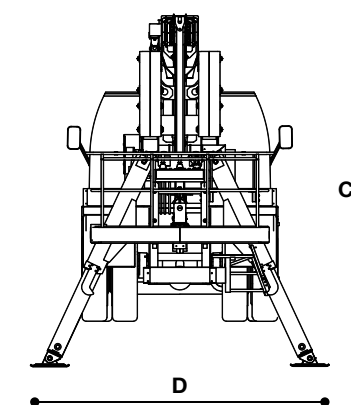
ISOLI PNT 205

(A) Altezza lavoro (m)	20,5
(B) Alte. piano calpestio (m)	18,5
(C) Altezza a riposo (m)	2,7
(D) Larghezza (m)	2,1
(E) Lunghezza (m)	6,72
(F) Sbraccio – Estens. (m)	9,5
Dimen. piano di lavoro (m)	0,7 x 1,4
Portata massima (Kg)	200



OIL & STEEL 17/9

(A) Altezza lavoro (m)	17,6
(B) Alte. piano calpestio (m)	15,6
(C) Altezza a riposo (m)	2,92
(D) Larghezza (m)	1,90
(E) Lunghezza (m)	6,11
(F) Sbraccio – Estens. (m)	9,00
Dimen. piano di lavoro (m)	0,7 x 1,4
Portata massima (Kg)	200





Carrelli elevatori

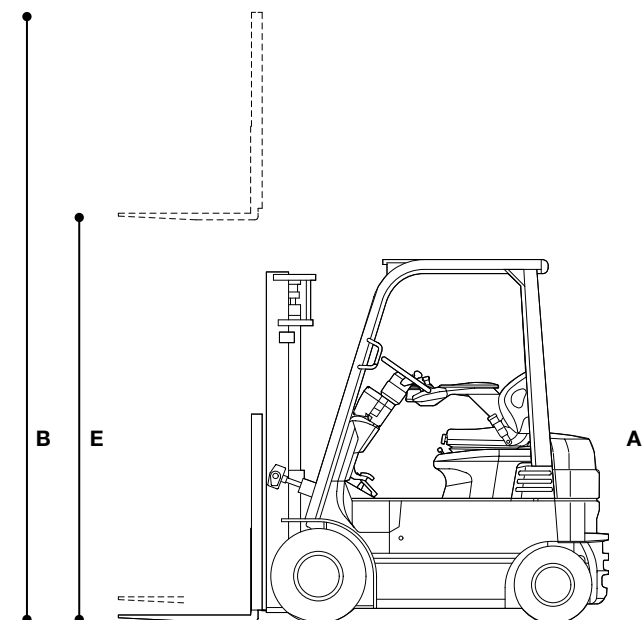


TOYOTA 7FBMF 16

(A) Altezza (m)	2,19
(B) Altezza con sollev. forche (m)	4,52
(C) Larghezza (m)	1,13
(D) Lunghezza (m)	2,96
(E) Altezza sollev. forche (m)	3,30
Lunghezza forche (cm)	80
Alimentazione	Elett.
Peso (Kg)	3.500
Portata massima (Kg)	1.600

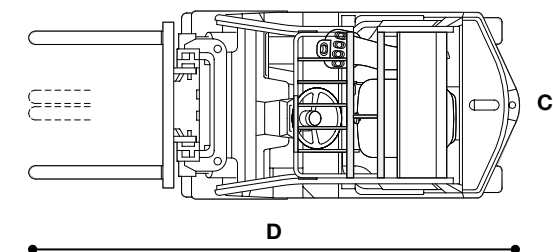
> Caratteristiche

- Alimentazione elettrica a zero emissioni e un'operatività a bassi livelli di rumore
- Angolo di sterzata ridotto



TOYOTA 7FBMF 25

(A) Altezza (m)	2,21
(B) Altezza con sollev. forche (m)	4,52
(C) Larghezza (m)	1,17
(D) Lunghezza (m)	3,36
(E) Altezza sollev. forche (m) *	3,30
Lunghezza forche (cm)	100
Alimentazione	Elett.
Peso (Kg)	4.358
Portata massima (Kg)	2.500



* Possibilità di noleggio modello senza alzata libera, con altezza sollev. forche 3,30 (m)



La nostra offerta inoltre, comprende la possibilità di noleggio anche per i seguenti mezzi:

> Furgoni ribaltabili



> Mini escavatori



CS

Noleggi

**Noleggio,
vendita,
assistenza
& formazione**

**Piattaforme aeree
& mezzi semoventi**



Follow us on
Facebook
CS Noleggi Srl

 Tel. 049 9004420

 info@csnoleggi.it

 www.csnoleggi.it

Ci trovate a:

 Veggiano (PD) - Via Volta, 30 - Tel. 049 9004420

 Thiene (VI) - Via Santa Rosa, 29 - Tel. 0445 360270

 Altavilla Vic.na (VI) - Viale Verona, 74 - Tel. 0444 602530

 Verona - Via Sommacampagna, 38 - Tel. 045 8082174